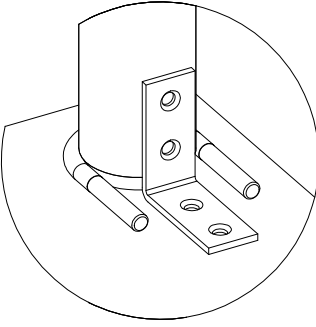
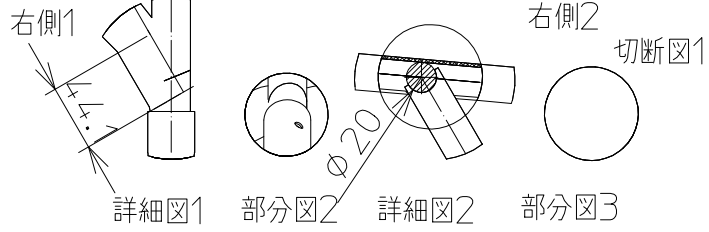
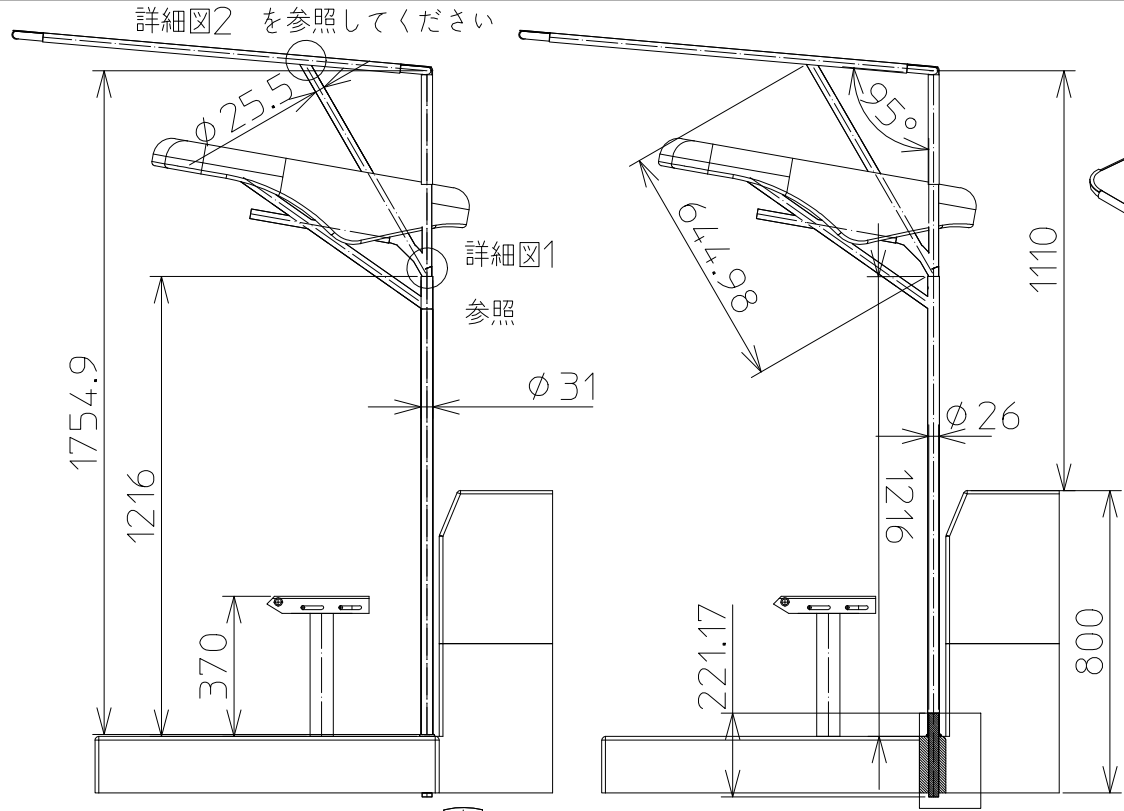


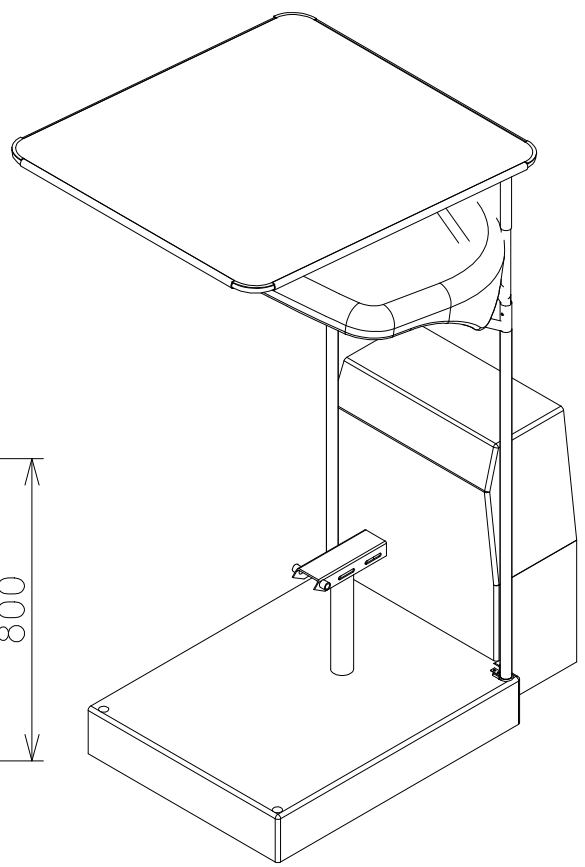
上面1



部分図1
縮尺 1:2

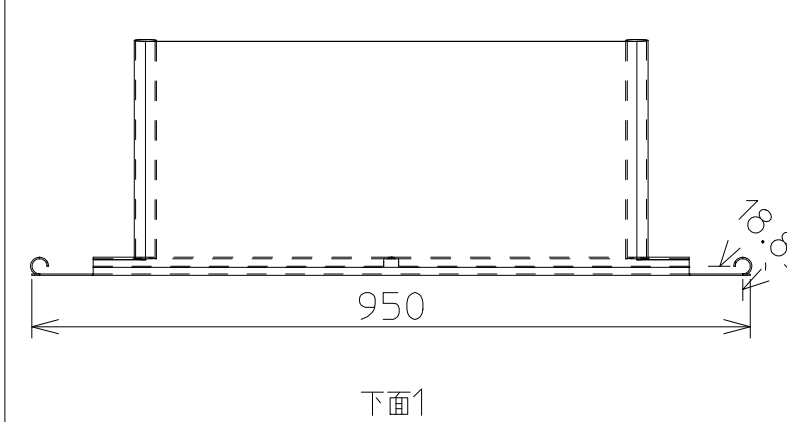
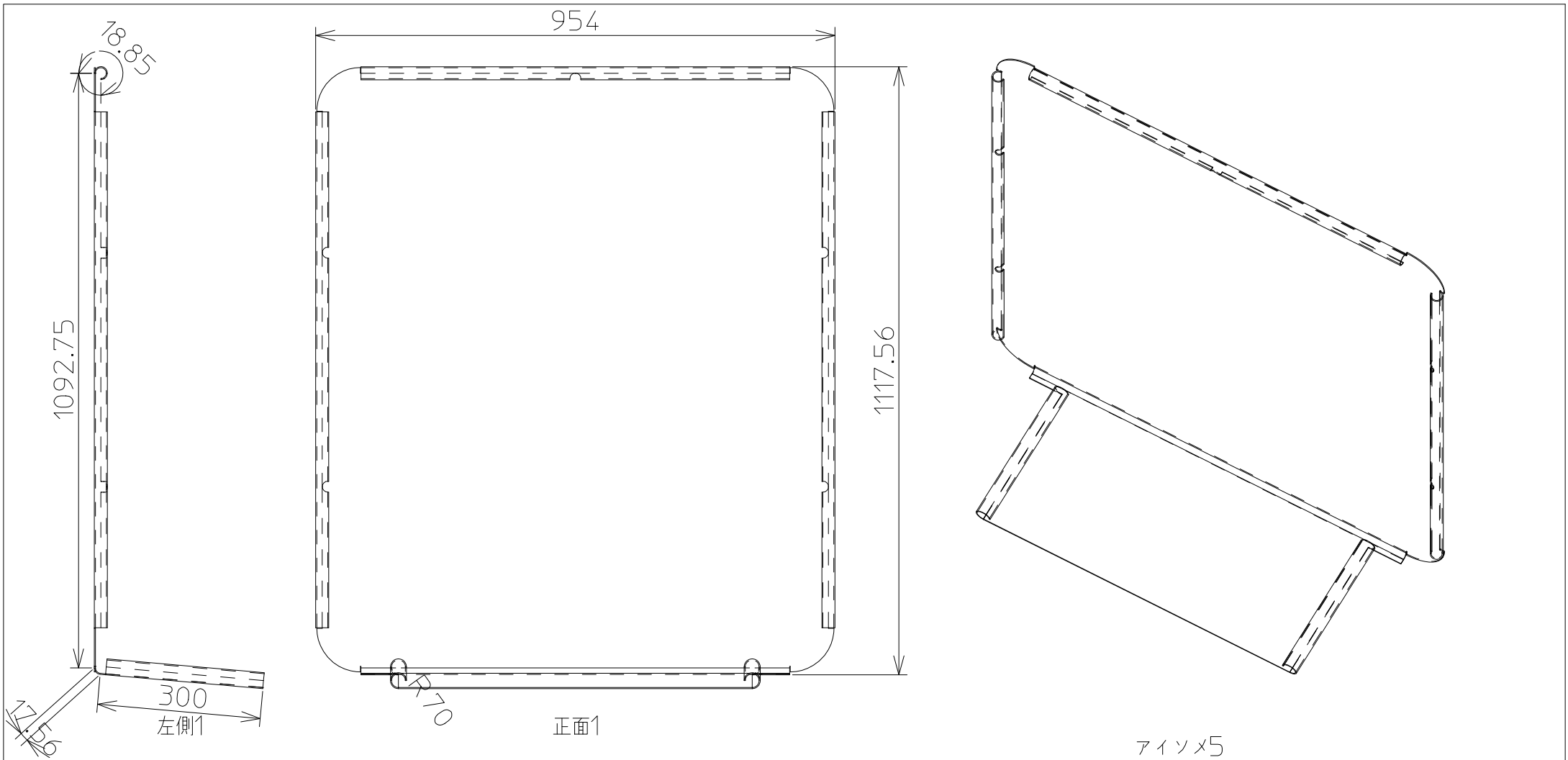


縮尺 1:5 縮尺 1:5 縮尺 1:5 縮尺 1:5

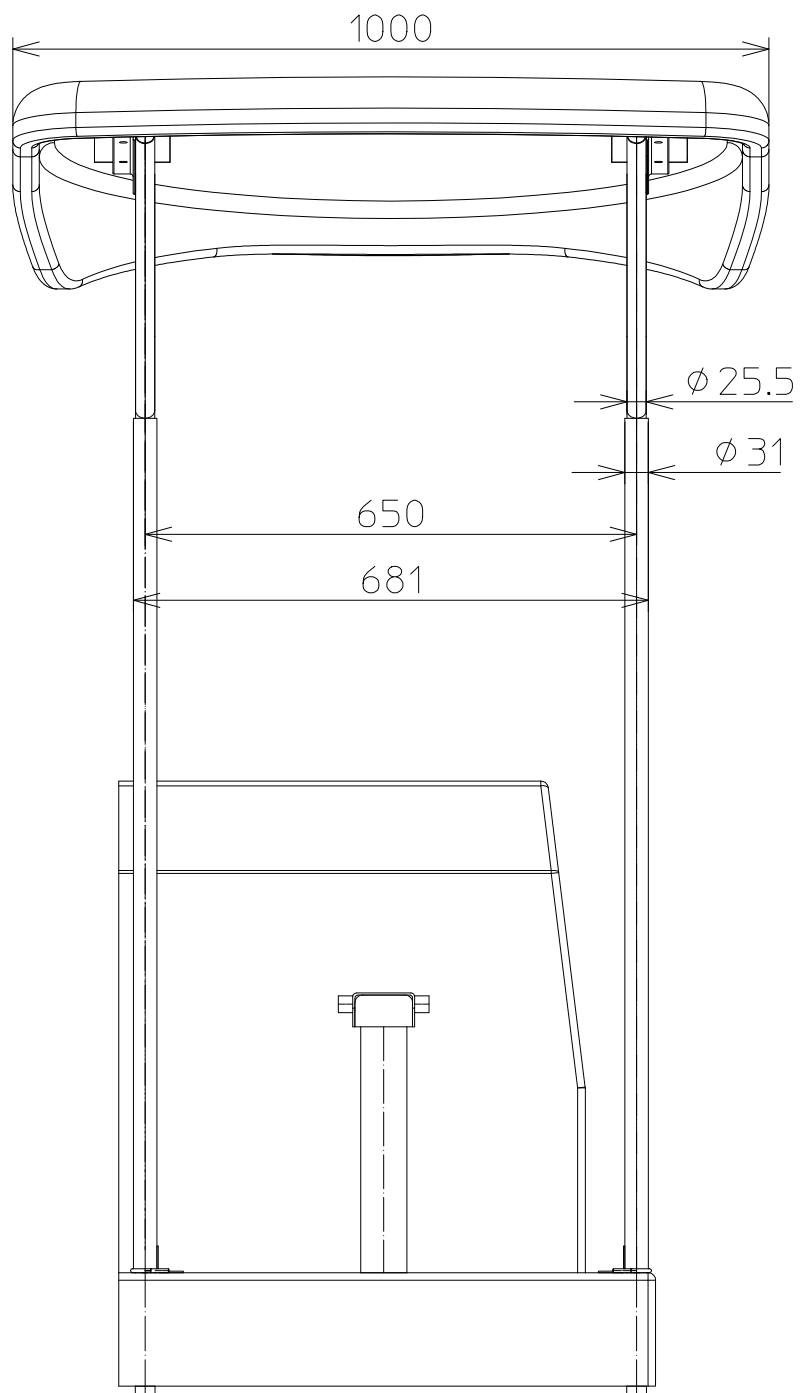


アイソメ6

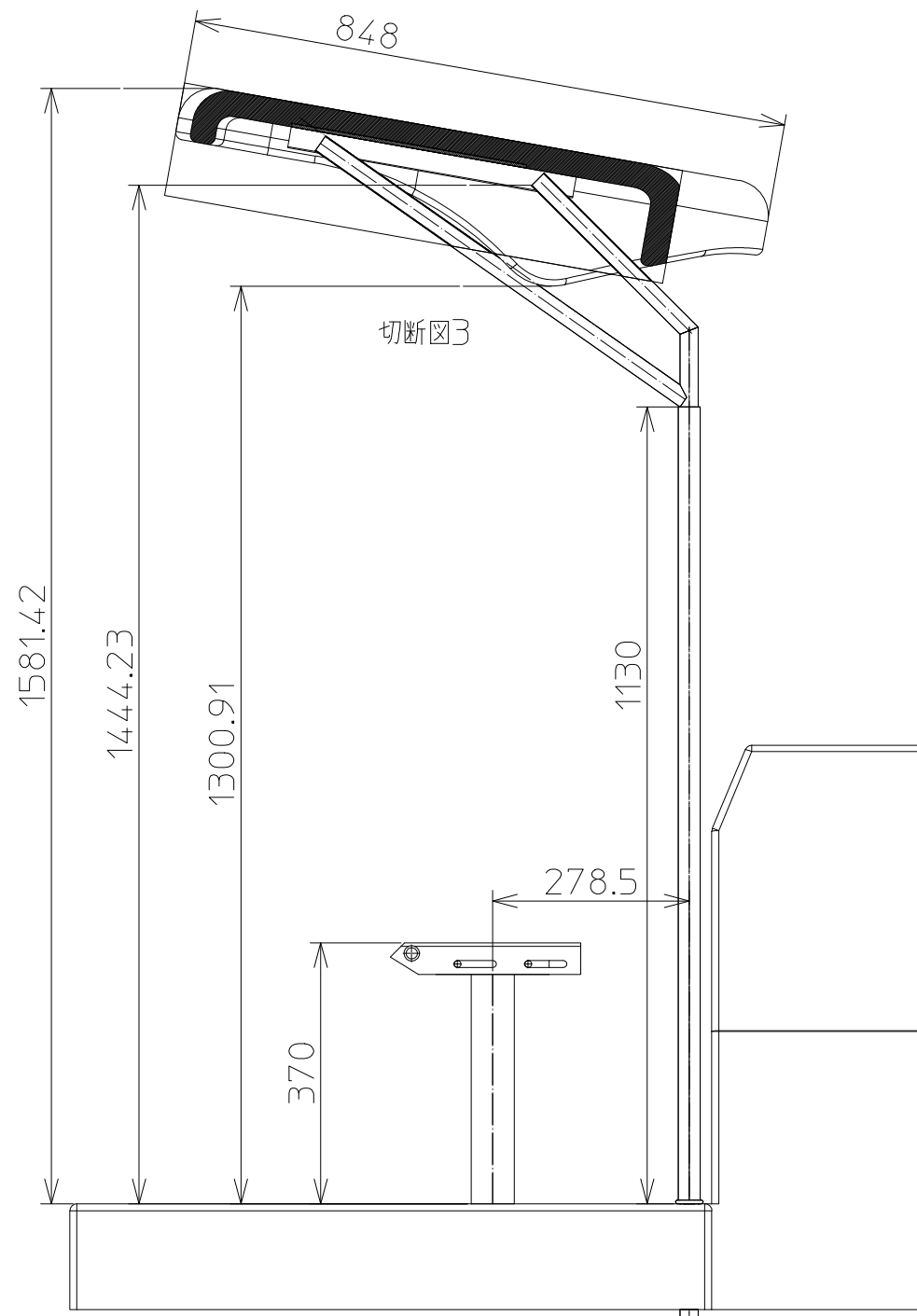
USE RANGE			TOLERANCE		SURFACE	ARCHIVE		SCALE 1:20	
						MATERIAL			
						DESCRIPTION			
						油圧ショベル			
						ルーフ検討			
						DRAWING-NUMBER			SHEET
						ルーフ検討			1
									OF 5
INDEX	DESCRIPTION		DATE	NAME	ORIGINAL	I.EXCH.F.		I.EXCH.TH.	



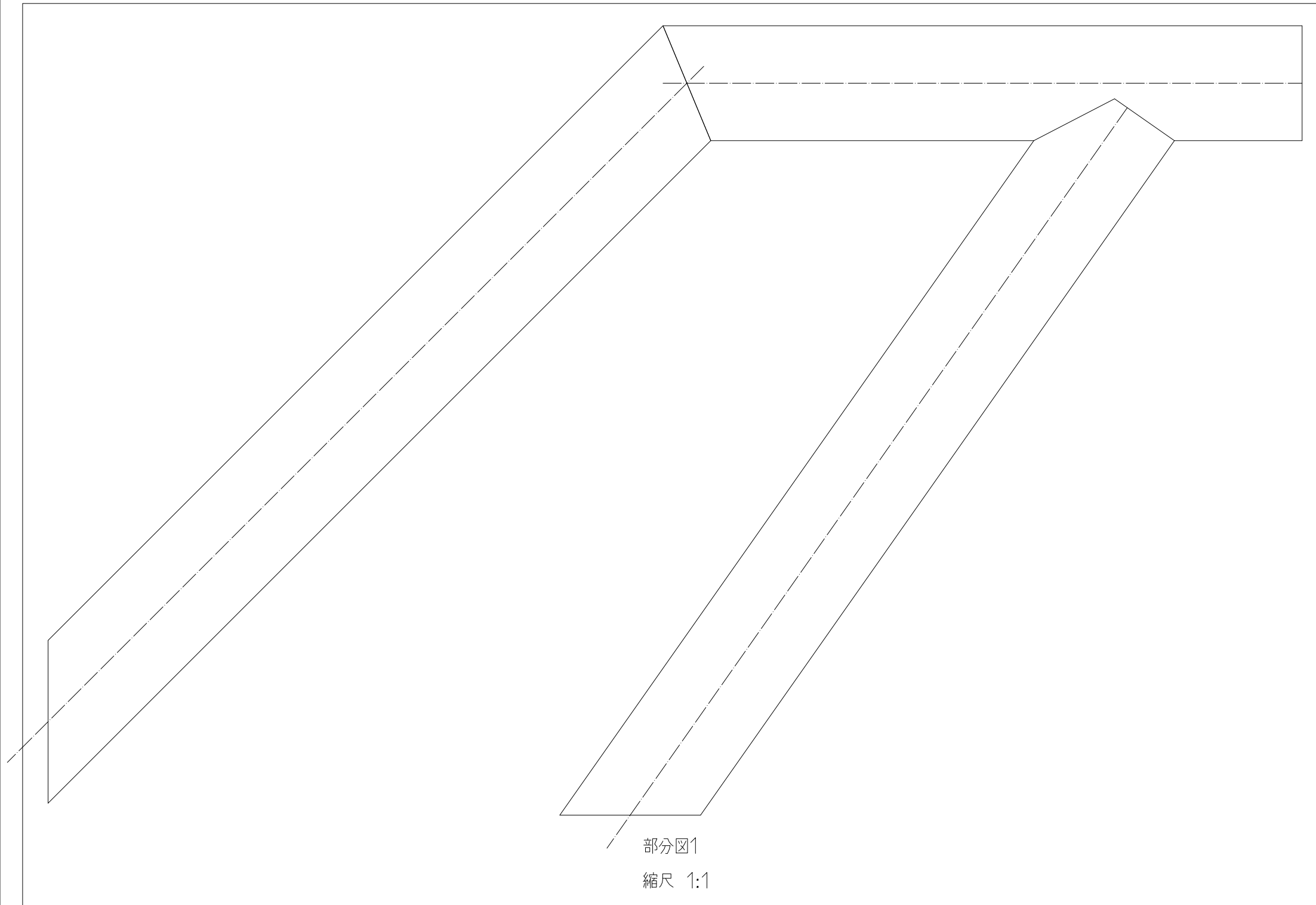
USE RANGE				TOLERANCE		SURFACE	ARCHIVE		SCALE 1:10	
							MATERIAL			
				DATE		NAME	DESCRIPTION			
				DRAWN						
				APPR.						
				RLS.						
							DRAWING-NUMBER		SHEET	
							ルーフ検討		2	
									OF 5	
INDEX	DESCRIPTION			DATE	NAME	ORIGINAL		I.EXCH.F.		I.EXCH.TH.



正面2

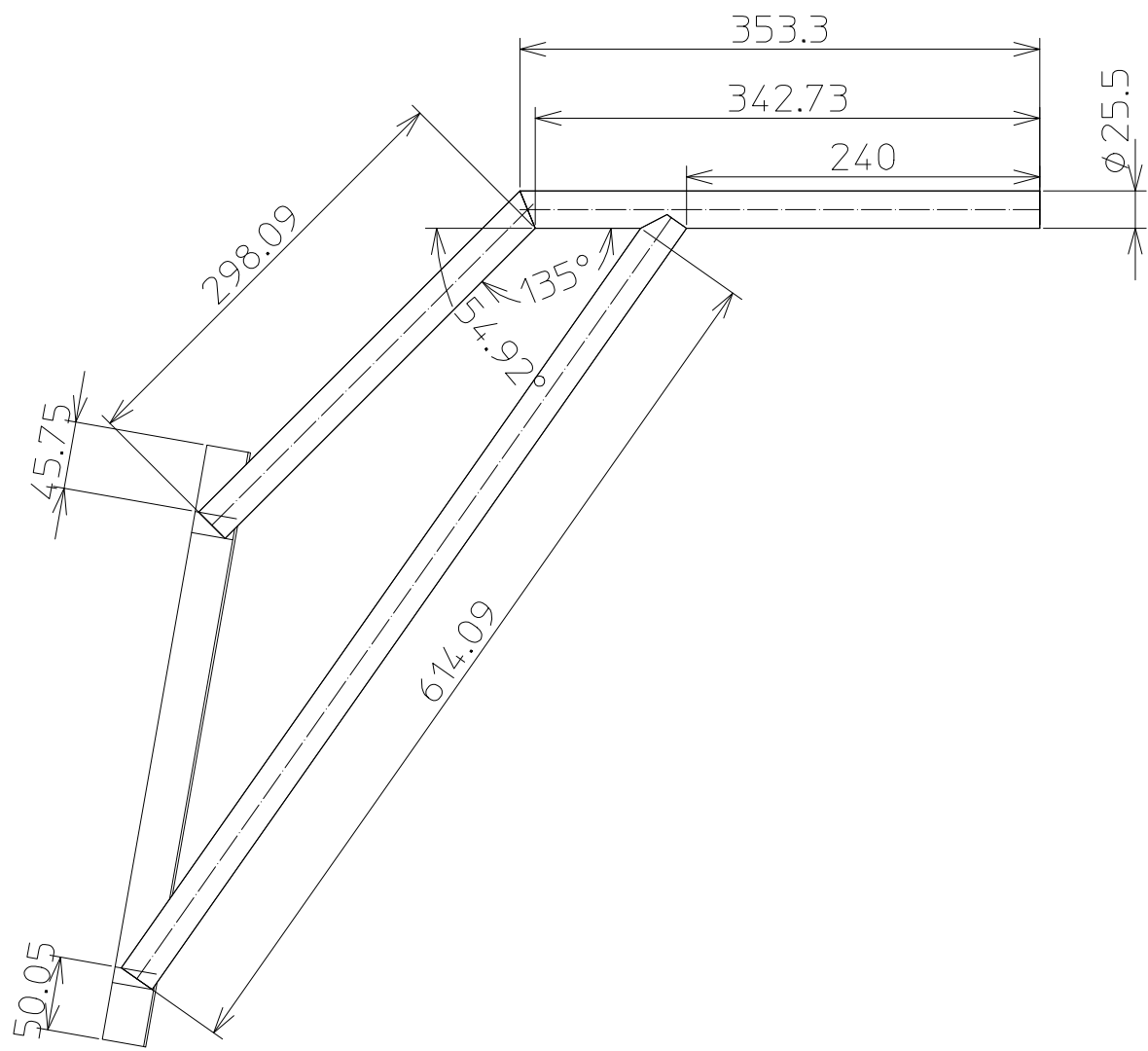


右側3

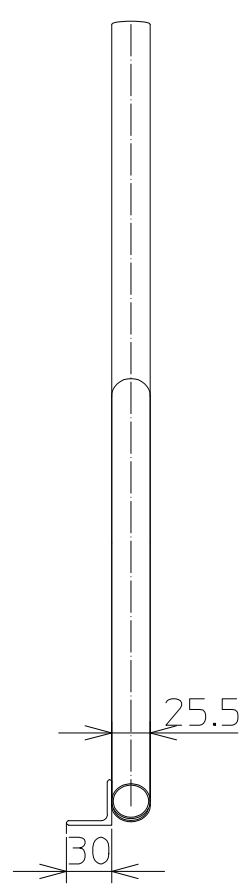


部分図1

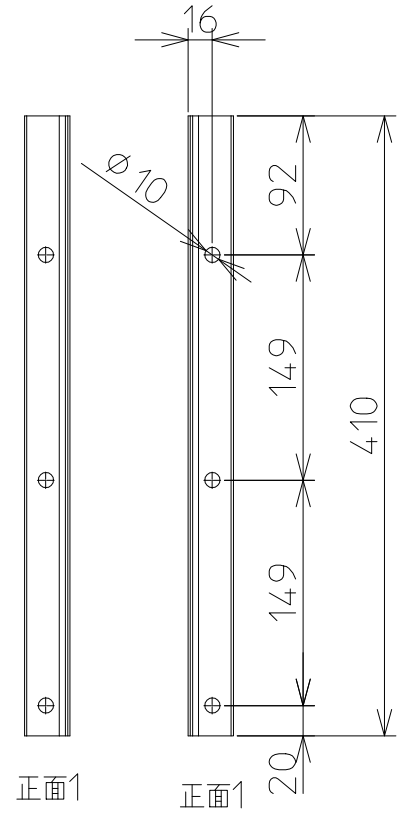
縮尺 1:1



正面1



正面1



正面1

正面1